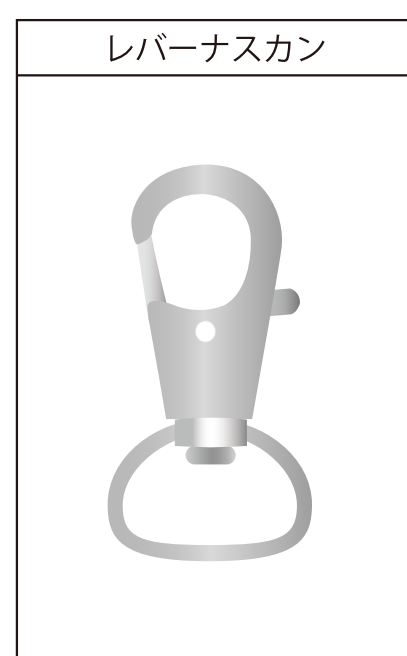
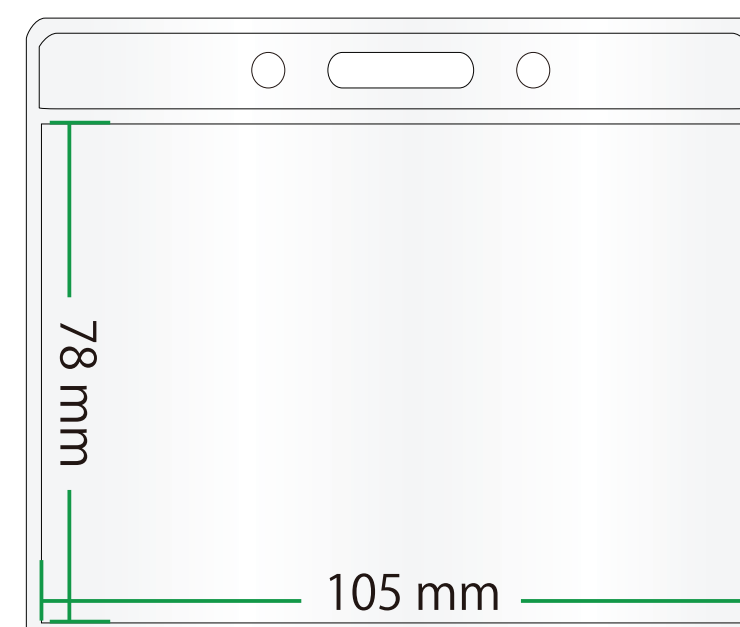


Width (紐幅): 20 mm
 Material (材質): Polyester (ポリエステル)
 Nylon (ナイロン)
チェックがついている素材を使用します
 Thickness (紐厚): Flat (平織) 0.8 mm
 Tubular (袋織) 1.6 mm

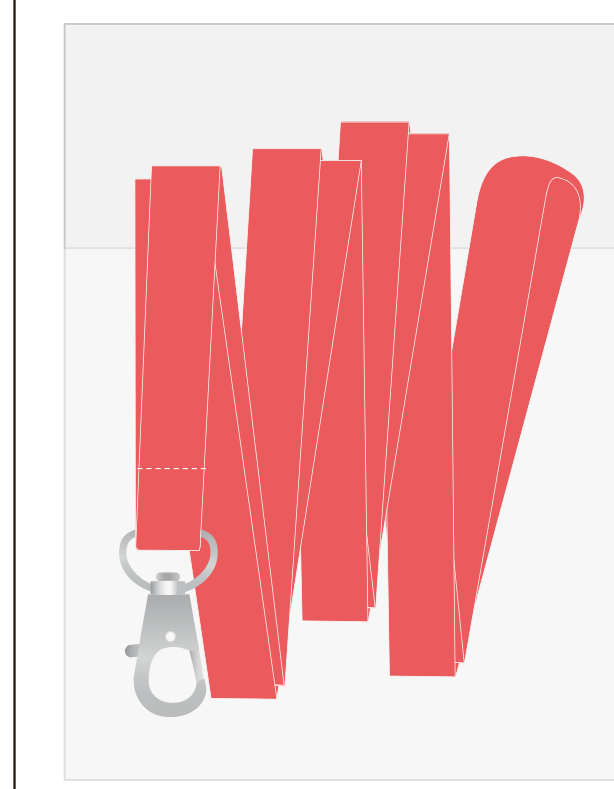
ホットストラップスタンダード用
 パーツ



ID CARD (特注 2)

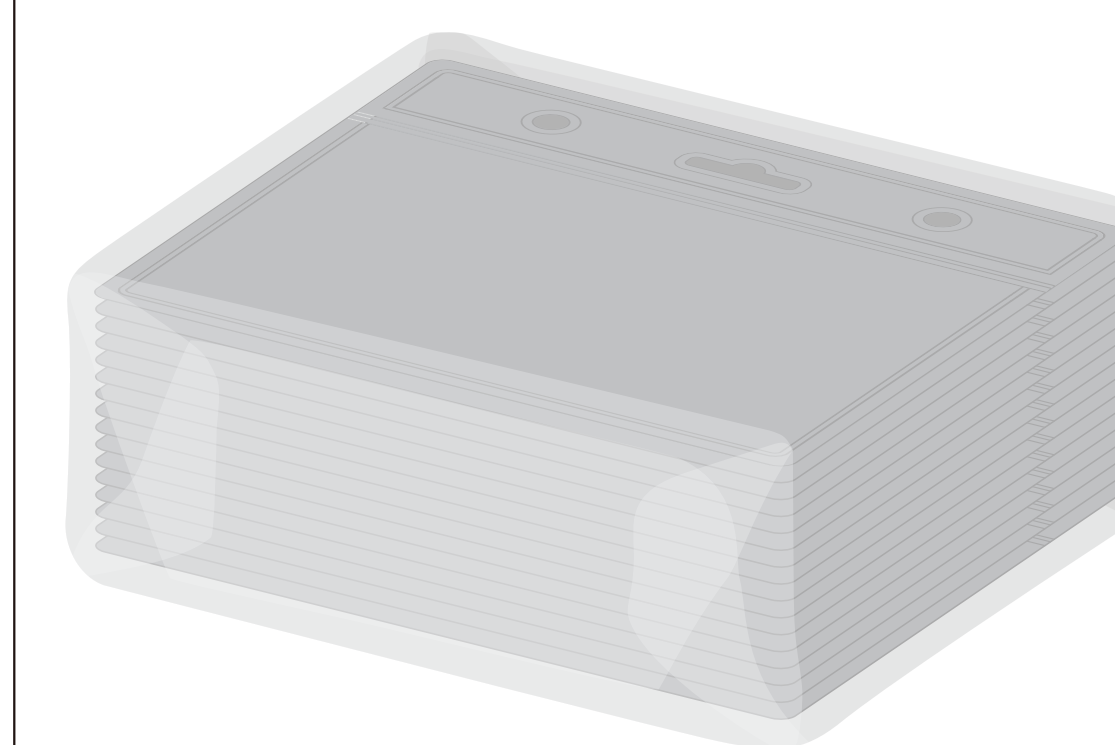


OPP-2



ネックストラップのみOPP個別包装

OPP-5



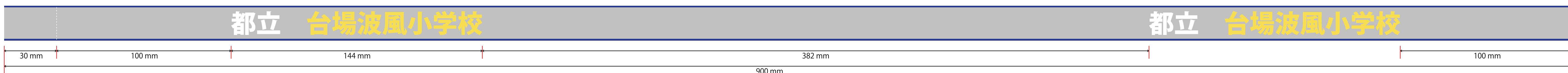
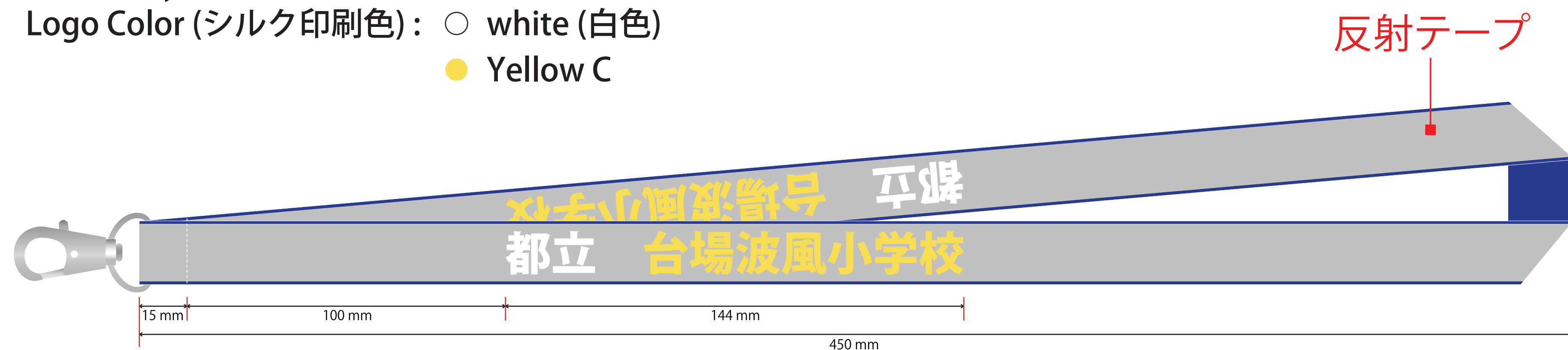
IDホルダーは50枚を1パックにしてビニール包装

都立 台場波風小学校

シルク印刷回数	2回
印刷間隔	382 mm

※印刷回数や印刷デザインのサイズによって、
 首裏の印刷が製品完成図では確認出来ない場合があります。
 印刷回数はこの表で確認下さい。
 ※印刷間隔はロゴ間の寸法になります。

Lanyard Color (紐色): ● 293C (青色)
 Logo Color (シルク印刷色): ○ white (白色)
 ● Yellow C



都立 台場波風小学校

シルク印刷回数	2回
印刷間隔	382 mm

※印刷回数や印刷デザインのサイズによって、
 首裏の印刷が製品完成図では確認出来ない場合があります。
 印刷回数はこの表で確認下さい。
 ※印刷間隔はロゴ間の寸法になります。

Lanyard Color (紐色): ● 293C (青色)
 Logo Color (シルク印刷色): ○ white (白色)
 ● Yellow C

